



ОКС-КР-2 до 58 кВт

Технічні характеристики:

- робочий тиск 6 bar
- макс. температура 110°C
- міжцентрова відстань 125 mm
- максимальні витрати теплоносія 2,5 м3/г

Потужність колекторів ОКС-КР-2-і

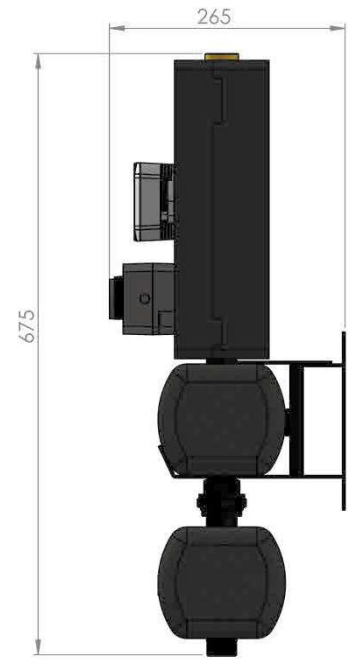
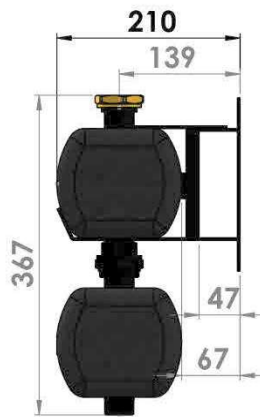
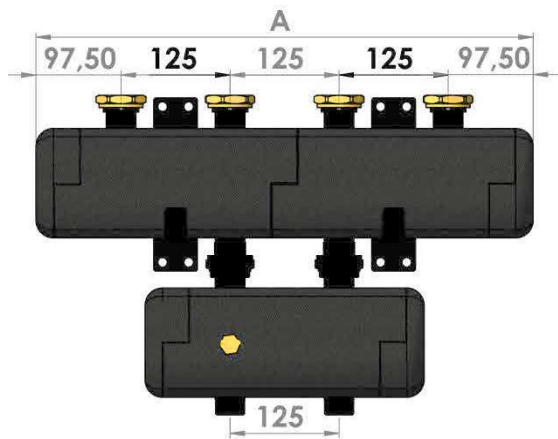
ΔT	кВт
5	14
10	29
15	44
20	58

Підключення:

- Моделі ОКС-КР-2-х-НР- зовнішня різьба 1"
- Моделі ОКС-КР-2-х-НГ - накидні гайки 1 1/2" під плоске з'єднання на споживачів та 1" 3Р – підключення до котла

Комплектація:

- Колектор з гідравлічним розділювачем
- Накідні гайки 1" x 1 1/2" для з'єднання колектора з гідравлічним розділювачем
- Заглушка 1/2" для муфти гільзи датчика температури
- Ізоляція ЕРР 50 г/л



Артикул		Розмір А, мм	Ціна, Євро з ПДВ
ОКС-КР-2-2-НР-і		570	274.00
ОКС-КР-2-2-НГ-і			287.00
ОКС-КР-2-3-НР-і		820	341.00
ОКС-КР-2-3-НГ-і			362.00
ОКС-КР-2-4-НР-і		1070	361.00
ОКС-КР-2-4-НГ-і			382.00

ОКС-КР-4 до 87 кВт

Технічні характеристики:

- робочий тиск 6 бар
- макс. температура 110°C
- міжцентрова відстань на колекторі до споживачів **125 мм**
- міжцентрова відстань на гідравлічному розділювачі зі сторони котла - **200 мм**

Потужність колекторів ОКС-КР-4-і

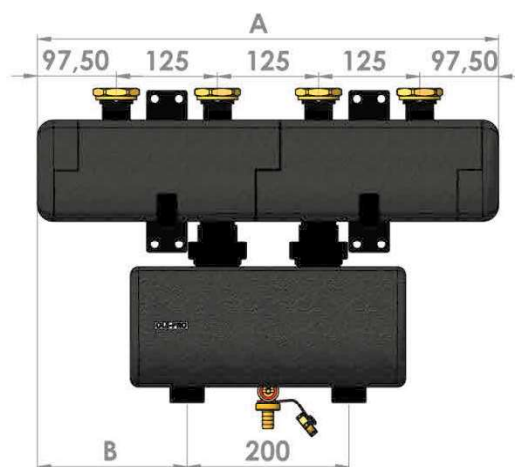
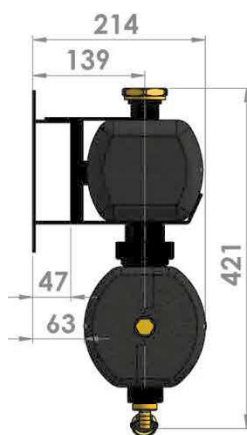
ΔT	кВт
5	22
10	45
15	67
20	87

Підключення:

- Моделі **ОКС-КР-4-х-НР**- зовнішня різьба 1" на споживачів, та 1 1/4" 3Р – підключення до котла
- Моделі **ОКС-КР-4-х-НГ** - накидні гайки 1 1/2" під плоске з'єднання на споживачів, та 1 1/4" 3Р – підключення до котла

Комплектація:

- Колектор з гідравлічним розділювачем
- Накидні гайки 1 1/4" x 2" для з'єднання колектора з гідравлічним розділювачем
- Заглушка 1/2" для муфти гільзи датчика температури
- Кран для злива
- Ізоляція EPP 50 г/л



Артикул		Розмір А, мм	Ціна, Євро з ПДВ
ОКС-КР-4-2-НР-і		570	294.00
ОКС-КР-4-2-НГ-і			308.00
ОКС-КР-4-3-НР-і		820	361.00
ОКС-КР-4-3-НГ-і			382.00
ОКС-КР-4-4-НР-і		1070	381.00
ОКС-КР-4-4-НГ-і			400.00



Комплект кріплення
ОКС-3-і

Ціна, Євро з ПДВ : **19.00**